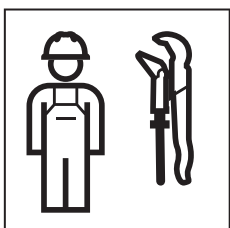


OMBRUK OG DEMONTERINGS- MANUAL

TOALETTER



OMBRUK OG DEMONTERING AV GEBERIT SANITÆRPORSELEN

Denne manualen er for Geberit toaletter.

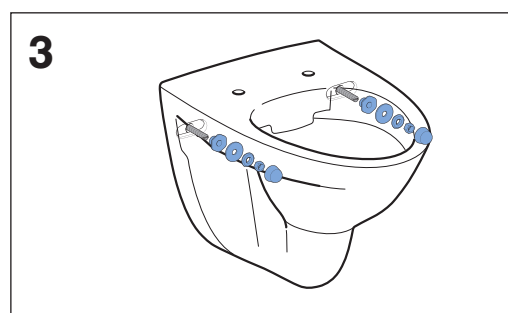
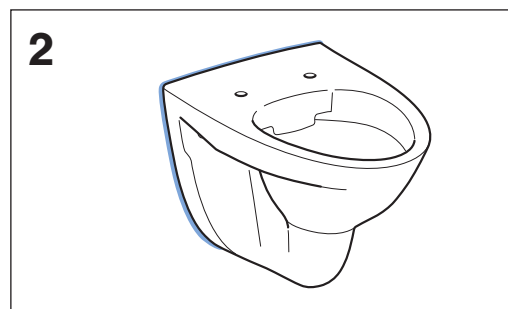
Alle Geberit toaletter produsert fra 2024 og senere er egnet for ombruk i henhold til ISO 20887:2020. Produktenes design hensyntar demontering slik at produktene kan ombrukes.

SanitærporseLEN fra Geberit inneholder ikke SVHC. Det er ikke benyttet kjemikalier som bly (Pb) eller sinkoksid (ZnO) i produksjonsprosessen, fra råvareutvinning til ferdig produkt. Det leder til at produktet er fritt for giftstoffer og trygt å bruke om igjen.

DEMONTERING

Toalett – vegghengt med synlig innfesting

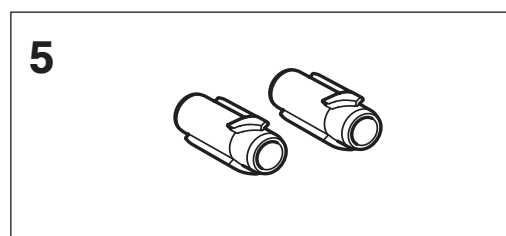
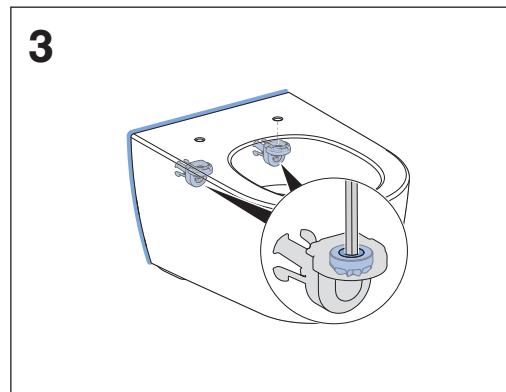
1. Steng vanntilførselen til toalettet og trekk ned en gang.
2. Løsne silikonforseglingen hele veien rundt baksiden av toalettet mot veggen med en tapetkniv.
3. Fjern monteringsboltene og skivene under toalettskåla ved å vri dem mot klokken. Spar boltene og skivene for ombruk hvis mulig, ellers lever til resirkulering.
4. Trekk toalettet ut fra veggen og legg det forsiktig i beskyttende emballasje, for å unngå skade under transport og lagring.



DEMONTERING

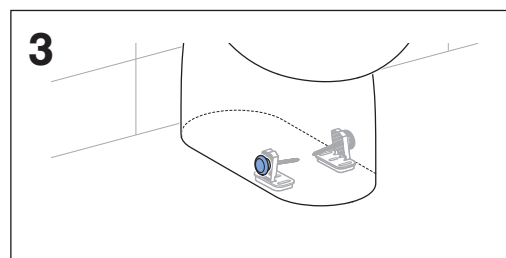
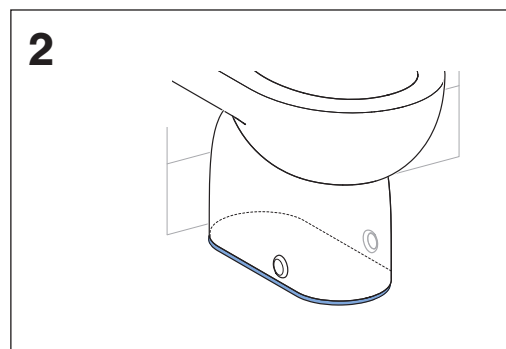
Toalett – vegghengt med skjult innfesting EFF3

1. Steng vanntilførselen til toalettet og trekk ned en gang.
2. Løsne silikonforseglingen hele veien rundt baksiden av toalettet mot veggen med en tapetkniv.
3. Løsne skruene ved å vri dem mot klokken fra setefestehullene
4. Trekk toalettet ut fra veggen og legg det forsiktig i beskyttende emballasje, for å unngå skade under transport og lagring.
5. Fjern mutterne fra monteringsstengene ved å vri dem mot klokken. Spar for ombruk hvis mulig, ellers lever til resirkulering.



Toalett – gulvstående back-to-wall

1. Steng vanntilførselen til toalettet
2. Løsne silikonforseglingen hele veien rundt foten på toalettet mot gulvet med en tapetkniv.
3. Fjern skruene, hettene og eventuelle L-formede monteringsbraketter og spar for ombruk hvis mulig, ellers lever til resirkulering.
4. Legg toalettet forsiktig i beskyttende emballasje for å unngå skader under transport og lagring



RENGJØRING OG REPERASJON

Det anbefales på det sterkeste å rengjøre sanitærporselenet grundig før lagring og ombruk.

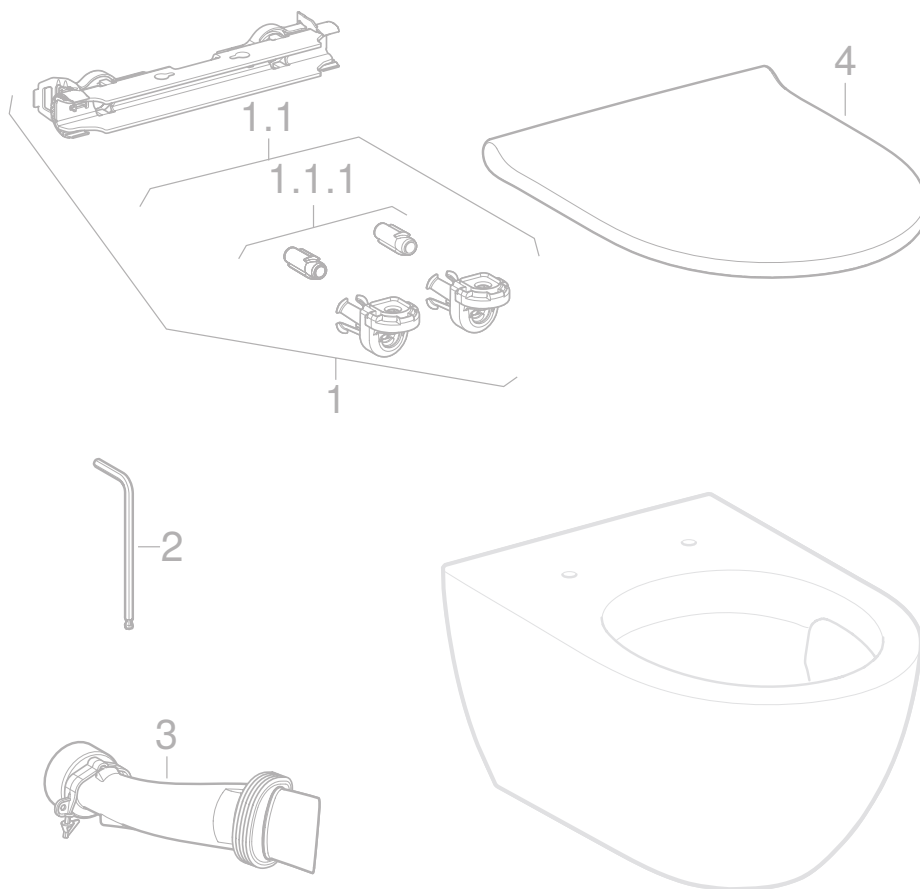
Ikke bruk høytrykksspyler, aggressive rengjøringsmidler eller utstyr som kan skade eller ripe overflaten.

Ved rengjøring av toaletter skal verneutstyr benyttes.

Det anbefales å bytte sete.

Reservedeler er tilgjengelige i minst 10 år etter at produksjonen av en gitt produktserie er avsluttet. Seter er også tilgjengelig som reservedeler.

Skann QR-koden for oversikt over reservedeler:



RE-INSTALLASJON

Ved montering av ombrukte toaletter må alle skruer og bolter kontrolleres for å sikre at de er holdbare for den nye installasjonen.

Bolter og seter er tilgjengelig hos grossist eller Geberit AS. Kontakt kundeservice i tilfelle reservedelene ikke blir funnet.

E-post: sales.no@geberit.com

Telefon: 67 97 82 00

Web: www.geberit.no

For korrekt installasjon, følg monteringsanvisningen.

Geberit onlinekatalog:



Geberit nedlastingscenter
(for utgåtte produkter):



Nedlastingscenter
geberit.no



BACK-TO-WALL

Artikkelnummer	NRF nr.	Modell	Monteringsmetode	Status
500.602.01.2	6123026	Geberit Acanto	L-formede braketter	
502.383.JT.1	6123079	Geberit iCon	L-formede braketter	
502.382.00.1	6122981	Geberit iCon	L-formede braketter	
502.382.00.8	6122982	Geberit iCon	L-formede braketter	
503.080.00.1	1475847	Geberit iCon	L-formede braketter	
503.080.JT.1	1475848	Geberit iCon	L-formede braketter	

WALLHUNG

Artikkelnummer	NRF nr.	Modell	Monteringsmetode	Status
500.606.01.2	6123195	Geberit Acanto	Skjult innfesting EFF3	
500.694.01.2	1388844	Geberit Selnova	Skjult innfesting EFF3	
501.664.00.1	6122953	Geberit iCon	Skjult innfesting EFF3	
501.751.00.1	1388834	Geberit Selnova	Synlig innfesting	
501.664.00.8	6122954	Geberit iCon	Skjult innfesting EFF3	
502.381.00.1	6123207	Geberit iCon	Skjult innfesting EFF3	
500.202.JT.1	6123077	Geberit ONE	Skjult innfesting EFF3	
501.663.JT.1	6123081	Geberit iCon	Skjult innfesting EFF3	
502.718.00.1	6123001	Geberit Acanto	Skjult innfesting EFF3	
502.718.00.8	6123002	Geberit Acanto	Skjult innfesting EFF3	
502.381.JT.1	6123083	Geberit iCon	Skjult innfesting EFF3	
502.959.00.1	6123185	Geberit Bambini	Skjult innfesting EFF3	
502.959.00.8	6123186	Geberit Bambini	Skjult innfesting EFF3	
500.262.01.1	1388842	Geberit Selnova Comfort	Synlig innfesting	
503.023.00.1	1428174	Geberit Selnova Premium	Skjult innfesting EFF3	
503.045.00.1	1475823	Geberit iCon	Skjult innfesting EFF3	
503.045.00.8	1475825	Geberit iCon	Skjult innfesting EFF3	
503.048.00.1	1475828	Geberit iCon	Skjult innfesting EFF3	
503.048.00.8	1475837	Geberit iCon	Skjult innfesting EFF3	
503.046.JT.1	1475827	Geberit iCon	Skjult innfesting EFF3	
503.049.JT.1	1475829	Geberit iCon	Skjult innfesting EFF3	
503.083.00.1	1388838	Geberit Selnova	Synlig innfesting	
503.229.00.1	1496542	Geberit Glow Modern	Skjult innfesting EFF3	
500.201.01.1	6122444	Geberit ONE	Skjult innfesting EFF3	
500.202.01.1	6122445	Geberit ONE	Skjult innfesting EFF3	
500.208.01.1	6123016	Geberit Smyle	Skjult innfesting EFF3	
500.208.01.8	6123017	Geberit Smyle	Skjult innfesting EFF3	
500.379.01.1	6122446	Geberit Smyle	Skjult innfesting EFF3	
500.379.01.8	6122447	Geberit Smyle	Skjult innfesting EFF3	
501.992.00.3	6002816	Geberit Glow Style	Skjult innfesting EFF3	
500.834.00.1	6002736	Geberit Pro	Synlig innfesting	

Geberit AS

Luhrtoppen 2,
1470 Lørenskog

Telefon: 67 97 82 00

E-post: sales.no@geberit.com

www.geberit.no