

NYHET

■ GEBERIT

GEBERIT SILENT-PRO SUPERTUBE

PLASSBESPARENDE RØRSYSTEM



**KNOW
HOW
INSTALLED**



Med de nye Geberit Silent-Pro SuperTube-rørdelene kan avløpet i leilighetsbygg realiseres uten forbudte tilkoblingssoner. Ekstra lufting, bypass er ikke lenger nødvendig og horisontale rør med d110 inntil 6 meter eller med d90 inntil 4 meter lengde kan legges uten fall. Dette skaper plass og nye muligheter under planlegging og design.

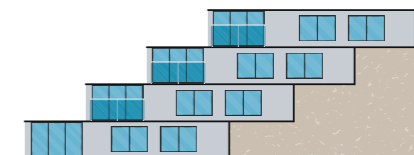


ENKLERE RØRFØRING

Gode hydrauliske avløpsinstallasjoner i høyere bygninger er komplekse å planlegge og krevende med tanke på plassbehov. Årsaken til dette er behovet for bypass, som krever en viss sjaktstørrelse. For å forenkle planleggingen og gi en mer effektiv plassutnyttelse i fremtiden, har Geberit utviklet Geberit Silent-Pro-rørdele med SuperTube-teknologi. I høyere bygninger sparer dette plass og materialer i sjakten.



Perfekt til
leilighetsbygg med en sjakt
> 10 m



Hus med flere sjakter som er
forskjøvet, f.eks. rekkehus

GEBERIT SILENT-PRO SUPERTUBE SYSTEMET SOM GIR MER FRIHET

Den enkle, hydraulisk optimaliserte utformingen gir mange fordeler ved planlegging og installasjon og sikrer stabil drift.

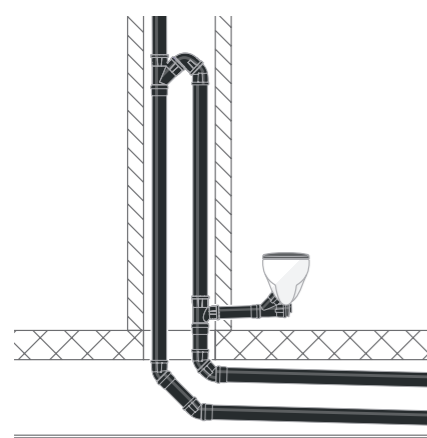
PLANLEGGING UTEN FLASKEHALSER

Selv når det er trangt om plass i sjakten, gir Geberit Silent-Pro SuperTube en effektiv planleggingsprosess. Teknologien sikrer et plasseffektivt avløpssystem uten behov for bypass.

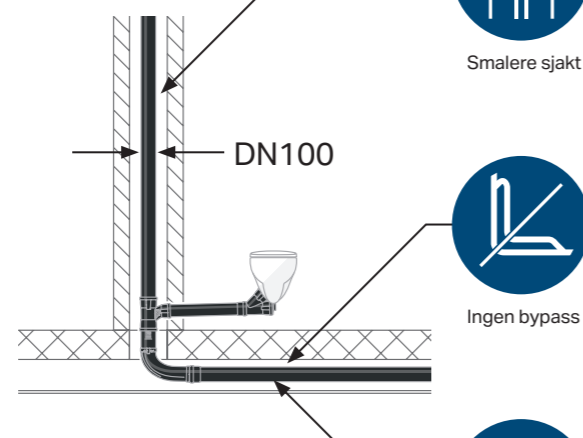
FLEKSIBEL PLALEGGING

Det er ikke behov for tidkrevende koordineringsrunder i planleggingsfasen, da systemet kan planlegges enkelt og sikkert med alle vanlige verktøy. Feil planlegging og dermed ubehagelige overraskelser på byggeplassen kan unngås fra første stund.

LIGHETSBYGG MED NEDLØPSENGDER STØRRE ENN 10 METER



Konvensjonelt avløp med en ekstra bypass på grunn av forbudte tilkoblingssoner og med fall på det horisontale røret.



Med Geberit Silent-Pro SuperTube er ingen ekstra bypass nødvendig, og det horisontale røret kan installeres uten fall*.



Smalere sjakt



Ingen bypass



Horisontale rørdninger uten fall

- Forenklet planlegging
- Lean systemstruktur
- Høyere utslippskapasitet
- Enklere installasjonsprosess
- Mindre materialforbruk

FORENKLET INSTALLASJON

Geberit Silent-Pro SuperTube gjør installasjonen enklere: eliminering av bypass betyr mindre materialforbruk og utgiftene til ytterligere gjennomføring i bygningskroppen og tilhørende brannbeskyttelsestiltak elimineres. Installasjon er mulig med bare noen få rørdeler. Fall kan unnlates ved forskyvning av avløpet.

ALT ER FORTSATT MULIG

Geberit Silent-Pro SuperTube oppnår opptil 15 % høyere utløpskapasitet i nedløpsrøret. For d90 øker dette fra 3,5 l/s til 4,0 l/s og for d110 fra 5,2 l/s til 6,0 l/s. Dette gjør systemet fleksibelt med tanke på mulige justeringer i byggeprosessen eller en senere renovering av bygget.

BEDRE PLASSUTNYTTELSE

I kjelleren eller i parkeringsarealet kan romhøyden utnyttes best mulig, da det horisontale røret ikke krever fall* og Geberit Silent-Pro BottomTurn-bendet kan monteres svært nær taket. Dette gjør det lettere å overholde foreskrevne minstekrav til romhøyder.

SYSTEMSAMMENLIKNING I LEI-

* Opptil 6 meter for d110 og opptil 4 meter for d90



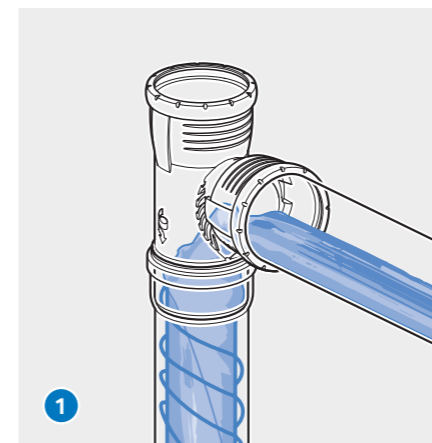
DEN NYE GENERASJONEN AVLØPSSYSTEMER

AVLØPSRØR KAN VÆRE ENKELT



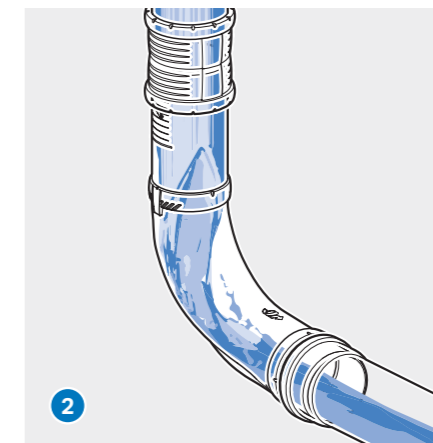
Med Geberit Silent-Pro SuperTube har Geberit lyktes i å utvikle et teknologisk innovativt system som sikrer hydraulisk optimalt avløp. Det spesielle er at luftavløpet allerede er integrert i røret ved hjelp av en kontinuerlig luftsøyle og gjør bypass overflødig. Den feilfrie funksjonen og høye ytelsen til det innovative systemet er bekreftet av TÜV Rheinland LGA Products. Tester er tilgjengelige for sammenligning med konvensjonelle avløpssystemer i henhold til DIN EN 12056-2.

Systemet består av tre rørdeler, hver tilgjengelig i dimensjonene d90 og d110. To 45° bend for retningsendring er ikke lenger nødvendig.



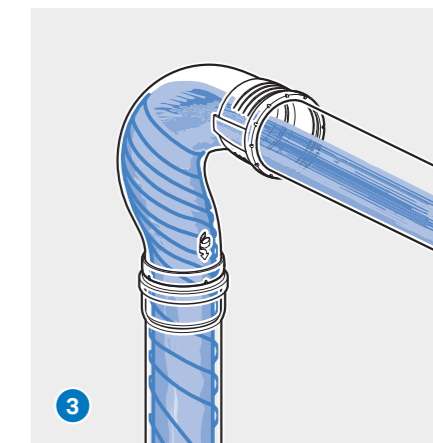
GEBERIT SILENT-PRO CARVE GRENRØR

Den optimaliserte geometrien leder avløpsvannet på skrå inn i nedløpsrøret. Den ringformede strømmen gir rom inne i røret til en stabil, kontinuerlig luftsøyle. Geberit Silent-Pro grennrør oppnår dermed en 15 % høyere avløpskapasitet sammenlignet med et konvensjonelt grennrør, swept-entry.



GEBERIT SILENT-PRO BOTTOMTURN BEND

Med Geberit Silent-Pro BottomTurn-bendet bryter vannveggen ved retningsendring og den ringformede strømmen blir en lagdelte strømning uten å forstyrre luftsøylen. Denne retningsendringen gir et betydelig lavere trykktap enn ved konvensjonelle løsninger og det horisontale røret kan monteres uten fall*.

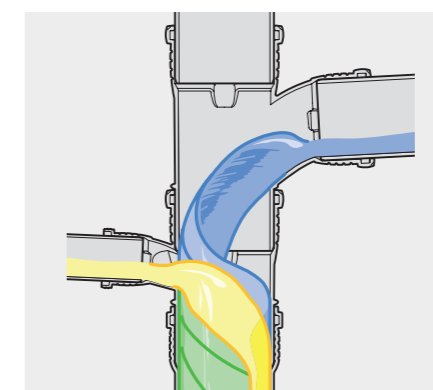


GEBERIT SILENT-PRO BACKFLIP BENDET

Geberit Silent-Pro BackFlip-bendet konverterer den lagdelte strømmen tilbake til en ringformet strøm uten å skape en hydraulisk tetning. Den optimale retningsendringen i den spesifikt formede virvelsonen unngår kritiske undertrykk i avløpssystemet.

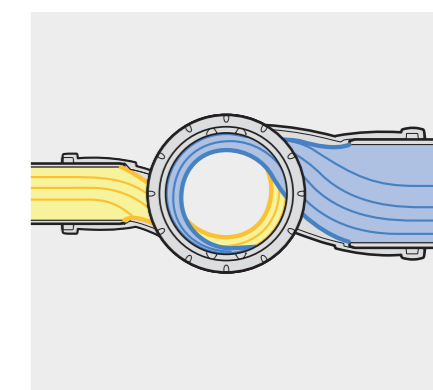
RENE AVLØP UTEN TVERRSTRØMMER

Geberit Silent-Pro grennrør kan plasseres direkte i hverandre uten å måtte ta



Rene avløp uten tverrstrømmer

hensyn til en avstand. Tverrstrøm kan unngås takket være de hydrauliske egenskapene til produktet.



Innløp i fallstammen settes i rotasjon

* opptil 6 meter for d110 og opptil 4 meter for d90

PRODUKTEGENSKAPER

KRAFTIG LYDISOLERING

ENKEL MONTERING



Geberit Silent-Pro SuperTube er det hydraulisk optimaliserte tilbehøret til det svært lydisolerte Geberit Silent-Pro avløpssystemet. Systemet er den ideelle løsningen for avløpsrør og rørdeler i byggeprosjekter med høye lydisolasjonskrav. SuperTube-rørdeler for leilighetsbygg og terrassehus har samme produkt- og materialeegenskaper som de andre systemkomponentene. Når det gjelder lydisolering, så har de nye rørdelene samme egenskaper som Silent-Pro er kjent for.

STØYREDUSERENDE DESIGN

Geberit Silent-Pro er svært lydisolerende – takket være høy egenvekt og sitt spesielle, støydempende design på rørdelens slagsoner.

DESIGNET FOR GREP

Takket være griperibbene ligger rørdelene komfortabelt i hånden og sørger for sikker montering selv på vanskelig tilgjengelige steder i bygget.

PLUG IN TRYGT

Med sin sjenerøst dimensjonerte innstikksdybde gir Geberit Silent-Pro en høy grad av sikkerhet – selv om rørender er skåret på skrå eller deler ikke er satt helt inn ved en feiltakelse.

MER NØYAKTIG MED 30° MARKING

Med 30°-markeringene kan rørdelene rettes inn raskt og presist.

SITTER GODT, LETT INSTALLASJON

Den faste plasseringen hindrer at pakningsringen løsner – den kan imidlertid enkelt fjernes for hånd, for eksempel når det skal settes inn en rørseksjon som en test.

LEKASJESIKKERT

EPDM-tetninger av høy kvalitet sikrer sikker tette koblinger i flere tiår. Selv under krevende driftsforhold, som høye vanntemperaturer eller eksponering for husholdningskjemikalier, forblir de forsvarlig tette.

KRAFTIG DESIGN MED FUNKSJON



Installasjon som viser vei: Geberit Silent-Pro SuperTube merket peker alltid i fallretning av avløpet.



Tydelig forskjell: kun grenrøret har ribbeoptikken ved overgangen til nedløpsrøret.



Nyttige detaljer: griperibber og 30°-markeringer forenkler installasjonen.

PLANLEGGING

MER Plass FOR MANØVRERING

Geberit Silent-Pro SuperTube gir planleggeren større rom og mer tid. For med de riktige planleggingsverktøyene kan systemet raskt modelleres og valideres uten feil. Planlegging av avløp har aldri vært enklere.

ENKLE REGLER

Geberit Silent-Pro SuperTube følger klare planleggingsregler. I tillegg til alminnelig gjeldende regler, skal følgende punkter tas i betraktning ifølge Geberit: Geberit Silent-Pro grenrør skal planlegges der det tidligere ble planlagt buede grenrør i nedløpsrør. De respektive planleggingsreglene for Geberit Silent-Pro SuperTube må overholdes ved overgang av utløpsstabelen til et horisontalt samlerør eller ved utforming av en offset.

TESTEDE FUNKSJONER

Den hydrauliske ytelsen og funksjonen til Geberit Silent-Pro SuperTube er bekreftet av en testrapport fra TÜV Rheinland LGA Products. En teknisk erklæring fra Fraunhofer IBP er tilgjengelig om sammenlignbarheten av den akustiske ytelsen med konvensjonelle Geberit Silent-Pro-elementer.

GEBERIT PLANLEGGINGSVERKTØY



GEBERIT BIM PLUG-IN FOR AUTODESKREVIT®

BIM-data er tilgjengelig i katalogen for Geberit Silent-Pro SuperTube. En dedikert SuperTube-veiviser er tilgjengelig for planlegging. Dette validerer systemet som er modellert i BIM.



GEBERIT ONLINE PRODUKTKATALOG

For planlegging med Geberit Silent-Pro SuperTube kan du laste ned alle bilder, tegninger og CAD-planleggingsdata i Geberit online produktkatalog: catalog.geberit.no



PLANLEGGING NÆR TAKET MED BRANNSIKRING

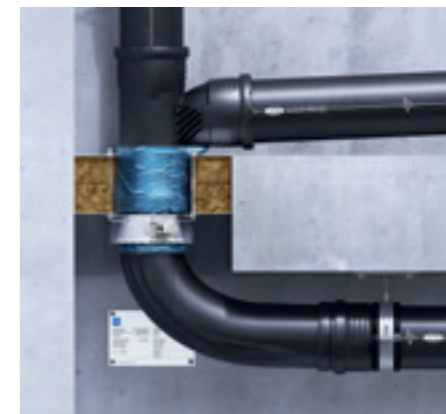
Brannbeskyttelse med Geberit brannmansjett RS90 Plus EN og Geberit Silent-Pro BottomTurn ble testet og godkjent i forskjellige situasjoner.

Geberit brannmansjett RS90 Plus EN innfelt i flukt med taket



Geberit brannmansjett RS90 Plus EN innfelt i himling med nødvendig EPS/XPS isolasjon for minimum takavstand.

Utenpåliggende montering av brannmansjett i U-form muliggjør minimum takavstand uten økt installasjonsarbeid. Dette alternativet kan også ettermonteres.



Utenpåliggende montering av brannmansjett i forbindelse med en myk brannstopper. Dette alternativet kan også ettermonteres.

INSTALLASJON

FØLG

PILEN

Geberit Silent-Pro med SuperTube-teknologi er enklere å installere enn konvensjonelle systemer. Mindre materiale, bedre tilpassede rørdeler og et enkelt push-fit koblingssystem reduserer tiden og kreftene som trengs for å installere avløpsrør og koble sammen etasjer. Strømningsretningen er alltid klar: Følg pilen!



ET GODT TEGN

Geberit Silent-Pro SuperTube-rørdeler er merket med et spesielt bilde som viser strømningsretningen. På denne måten er koblingsretningen alltid tydelig og lett identifiserbar. Uten mye leting og prøving og feiling passer den ene delen sømløst til den andre.

FORENKLET BRANNSIKRINGSINSTALLASJON

Sikker brannbeskyttelse er enkel å installere med Geberit Silent-Pro SuperTube. Siden kun ett rør er ført gjennom taket og dette går vertikalt, sikres sikkerheten raskt med den lettmonterte Geberit brannmansjett RS90 Plus EN.

TILPASS TIL ETHVERT TAK

Avhengig av taktykkelsen justeres BottomTurn-rørdelen til ønsket lengde. Det er tilstrekkelig materiale tilgjengelig for forkorting. En tilsvarende markering på produktet markerer skjæreområdet.

ØKONOMISK INSTALLASJON

Bruken av et SuperTube-system tar kostnads- og tidspres for rørleggeren, fordi løsningen sparer materiale og forenkler arbeidsprosessen. De gjennomtenkte rørdelene gir passende løsninger i alle vanlige byggesituasjoner.

ARBEIDE UTEN FALL

Horisontale rør kan monteres inntil 6 meter for d110 og inntil 4 meter for d90 uten fall og dermed tett inntil taket.



Geberit Silent-Pro BottomTurn-bendet kan enkelt tilpasses takets tykkelse.



Et avløpssystem med Geberit Silent-Pro SuperTube er plugget sammen.

- Færre deler
- Rørdeler til alle vanlige byggesituasjoner
- Enkel konstruksjon uten begrensninger
- Forenklet installasjon av horisontale rørledninger uten fall



GEBERIT HYDRAULIKK KUNNSKAP INNOVASJON ER INGEN TILFELDIGHET

I sitt utviklingsarbeid setter Geberit stadig nye standarder for sikker avløpsteknologi. I løpet av mer enn 100 års hydraulikkspertise har det blitt samlet opp et vell av kunnskap og erfaring innen hydraulikk som ingen andre selskaper kan matche. Dette er grunnlaget, motivasjonen og påstanden når det gjelder å stille spørsmål ved og videreoptimalisere eksisterende systemer og produkter.

HYDRAULISK AVANSERT TENKNING

Utviklingen av hydraulisk optimaliserte rørdeler som forenkler konstruksjonen av avløpssystemer er en suksesshistorie hos Geberit og har blitt kontinuerlig oppdatert i mer enn 60 år. Det innovative Geberit Silent-Pro SuperTube-systemet legger nå til et nytt kapittel som utnytter de hydrauliske mulighetene til rørsystemer optimalt.

UTFORDRINGEN MED FLERMANNBOLIGER

Med grenør med swept-entry, begynte Geberit å gjøre konvensjonelle avløpssystemer kraftigere og mer effektive. SuperTube-teknologien er det neste logiske trinnet for bruk i boligbygging. De spesifikke strukturelle utfordringene dannet derfor også designrammene for helt nye typer rørdeler.

TESTET UNDER REELLE FORHOLD

Den teoretisk og fysiske utviklingen ble etterfulgt av en omfattende testfase. Selskapets eget hydraulikktårn i Rapperswil-Jona ble brukt til tester og ble utvidet. Eksisterende vegg ble åpnet og utvidet til å omfatte et uteområde for den horisontale, fallfrie seks meter lange rørledningen. Dette gjorde at Geberit Silent-Pro SuperTube ble testet under reelle forhold sammenlignet med et konvensjonelt avløpssystem og bekreftet av et eksternt testinstitutt.



Testen med transparente deler gir innsikt i den faktiske flytoppførselen til de nye rørdelene



Med CFD (computational fluid dynamics) numerisk flytsimulering, kan versjoner testes virtuelt på forhånd...



... og det identiske resultatet er synlig under reelle forhold i Geberit hydraulikktårn, som er en del av testlaboratoriet.



Utviklingsteamets fokus: kraftige rørdeler som kan produseres økonomisk.

Geberit AS
Luhrtoppen 2
1470 Lørenskog
Norge

T 67 97 82 00
sales.no@geberit.com

www.geberit.no